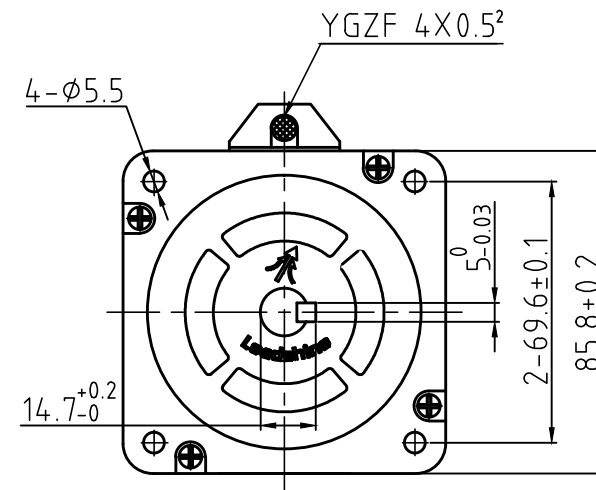
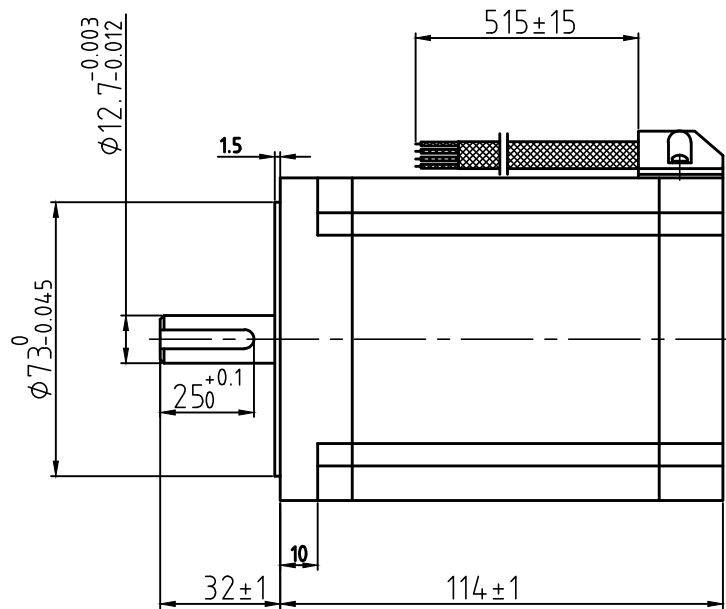


版本 Rev.	日期 Date	变更文件号 ECN NO.	变更内容 Revisions	设计 By
V1.0	17.5.19		带LOGO	王洪松

Dimension: (Unit: mm)



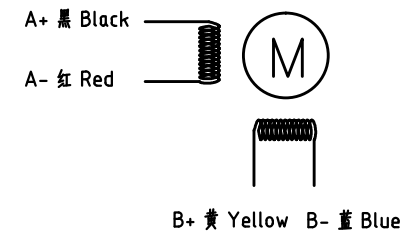
**Common Rating**

Step angle	1.8°
Position accuracy	1.8±0.09°
Dielectric strength	500VAC 1min
Insulation resistance	100MΩm(500VDC)
Insulation class	B
Temp rise(Max)	80K
Radial play	Max.0.02mm(Load 450g)
Axial play	Max.0.08mm(Load 900g)

**Specification**

Current/phase	6.0 A
Voltage	3.3 V
DC Resistance/phase	0.55 Ω
Inductance/phase	3.5 mH
Holding torque	8.5N·M
Inertia	2.8 kg·cm²
Weight	4 kg

**Motor Connections**



设计 Designed	王洪松	日期 Date	2020.11.11	材料 Material		深圳市雷赛智能控制股份有限公司 SHENZHEN LEADSHINE TECHNOLOGY CO., LTD.	
审核 Checked	王洪松		2020.11.11	第一角画法 First Angle projection			名称 Title
批准 Approved	王洪松		2020.11.11	版本/版次 A/01	比例 Scale	阶段标记 Stage Mark	86CM85C
表单编号 Part No.	LS-MT-01-07A			共 1 页 第 1 页	Sheet 1 of 1	图号 DWG. NO.	LS-86CM85C