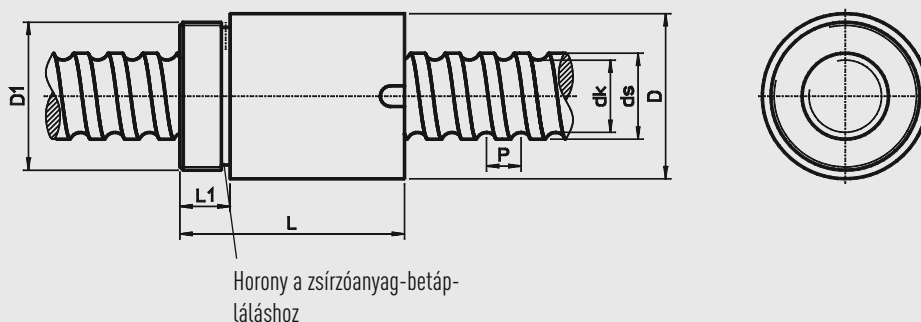


### 2.2 Hengeres anya SE csavarmenettel



Termékszám	ds	P	D -0,2	D1	L -0,5	L1	dk	Din. terhelés C <sub>dyn</sub> [N]	Stat. terhelés C <sub>0</sub> [N]	Axiális játék max. [mm]	Tömeg [kg/ St.]
R8-2,5T2-RSIT*	7,8	2,5	17,5	M15 × 1	23,5	7,5	6,1	1200	3360	0,04	0,04
R10-2,5T2-RSIT*	10	2,5	19,5	M17 × 1	25	7,5	8,1	1780	2630	0,04	0,06
R10-4T2-RSIT*	10	4	24	M22 × 1	32	10	7,7	1980	2820	0,04	0,08
R12-4B1-RSIT**	12	4	25,5	M20 × 1	34	10	9,5	3000	5700	0,04	0,1
R16-05T3-SE	16	5	36	M30 × 1,5	42	12	13,5	9600	12700	0,02	0,45
R20-05T4-SE	20	5	40	M35 × 1,5	52	12	17,5	13900	21800	0,02	0,53
R25-05T4-SE	25	5	45	M40 × 1,5	60	15	22,5	15600	27900	0,02	0,82
R25-10T3-SE	25	10	48	M45 × 1,5	70	15	21	24100	36200	0,02	1
R32-05T5-SE	32	5	52	M48 × 1,5	60	15	29,5	20700	43900	0,02	1,13
R32-10T4-SE	32	10	56	M52 × 1,5	80	15	27,8	34100	56100	0,02	1,62
R32-20T2-SE	32	20	56	M52 × 1,5	80	15	27,8	20300	26800	0,02	1,44
R40-05T5-SE	40	5	65	M60 × 1,5	68	18	37,5	22500	54600	0,02	1,63
R40-10T4-SE	40	10	65	M60 × 1,5	88	18	35,8	46800	82600	0,02	1,75
R40-20T2-SE	40	20	65	M60 × 1,5	88	18	35,8	23800	36400	0,03	1,75
R50-10T4-SE	50	10	80	M75 × 1,5	100	20	45,8	52800	106800	0,02	2,96
R50-20T3-SE	50	20	80	M75 × 1,5	114	20	45,8	40000	76200	0,03	3,15
R63-10T6-SE	63	10	95	M85 × 2,0	120	20	58,8	84700	210800	0,04	4,37
R63-20T3-SE	63	20	95	M85 × 2,0	138	20	55,4	96000	189000	0,04	4,4

Zöld sorok\* = hengerelt golyós menetesorsók, szennyeződés-lehúzó nélkül

Zöld sorok\*\* = hengerelt golyós menetesorsók, egyik oldalon poliamid lehúzóval

- Csökkentett axiális játék külön igény alapján
- Anyák szennyeződés-lehúzóval
- Kösörült golyóspályák