



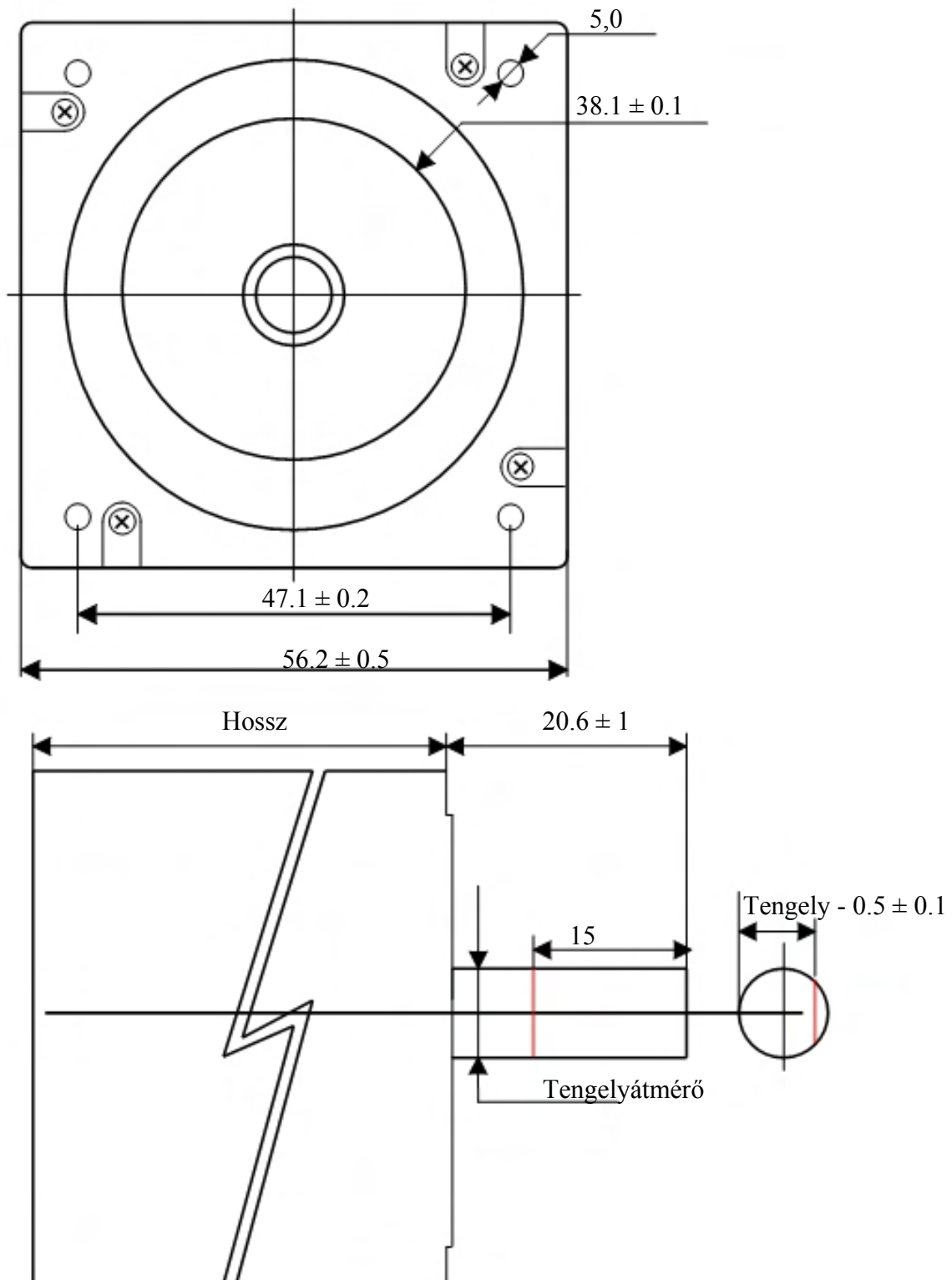
2 fázisú hibrid léptetőmotor

NEMA 23 sorozat

Verzió : 1.0
Lépésszög : 1.8°
Pozicionálás pontossága : 5%
Fázisok száma : 2
Hőmérséklet max. : 80 °C
Dielectric strength : 500 Vdc
Szigetelési ellenállás : 100 Mohm (500 Vdc)
Szigetelési osztály : B

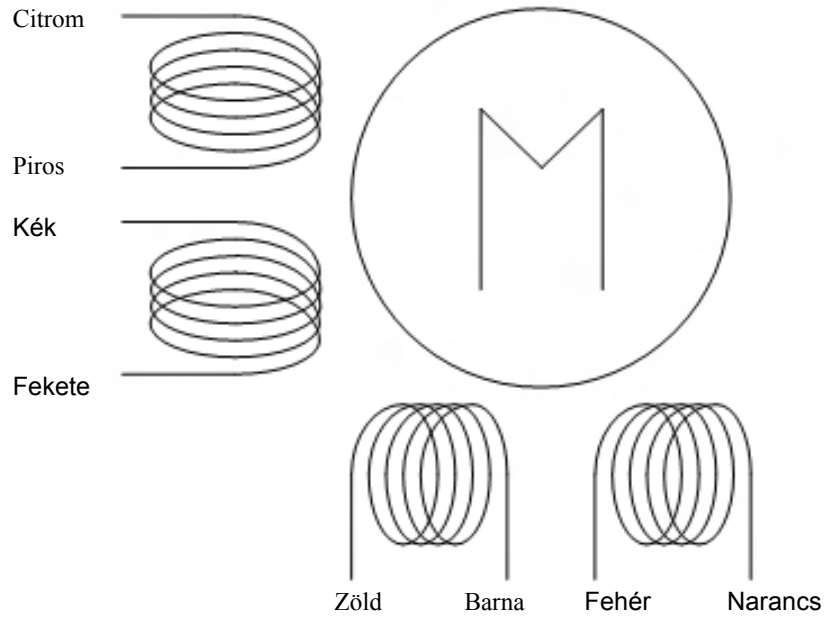
	N	A	Ohm	V	mH	tengely	Kg	mm
23LC041-025-8W-F6-0.5	0.5	1.25	0.76	0.94	0.75	F6	0.47	41
23LC041-025-8W-F6.S6-0.5	0.5	1.25	0.76	0.94	0.75	F6 S6	0.48	41
23LC041-025-8W-F8-0.5	0.5	1.25	0.76	0.94	0.75	F8	0.47	41
23LC041-025-8W-F8.S8-0.5	0.5	1.25	0.76	0.94	0.75	F8 S8	0.48	41
23LC051-025-8W-F8-1.0	1.0	1.5	1.1	1.35	1.4	F8	0.63	51
23LC051-025-8W-F8.S8-1.0	1.0	1.5	1.1	1.35	1.4	F8 S8	0.64	51
23LC064-025-8W-F10-1.5	1.5	1.25	1.2	1.5	2.1	F10	0.89	64
23LC076-025-8W-F10-1.7	1.7	1.25	1.4	1.8	3.0	F10	1.1	76
23LC100-025-8W-F10-2.0	2.0	1.25	1.9	2.4	4.9	F10	1.5	100

N (Nm) = Nyomaték
A (Ampere) = Áram/ tekercs
Ohm (Ohm) = Ellenállás /tekercs
V (Volt) = Feszültség/tekercs
mH (mH) = Indukció/tekercs
Gcm2 (Gcm2) = Rotor inercia
Kg (Kg) = Súly
Mm (mm) = Hossz





Bekötés





A motor és a vezérlő bekötése

Bipoláris párhuzamos :	Motor	Vezérlő
	Citrom + Kék	→ A+
	Piros + Fekete	→ A-
	Zöld + Fehér	→ B+
	Barna+Narancs	→ B-
Maximális nyomaték	= maximális nyomaték	
Maximális áram	= 2 * Áram / tekercs	
Induktivitás	= Induktivitás / tekercs	

Bipoláris soros :	Motor	Vezérlő
	Citrom	→ A+
	Piros + Kék	
	Fekete	→ A-
	Zöld	→ B+
	Barna +Fehér	
	Narancs	→ B-
Maximális nyomaték	= maximális nyomaték	
Maximális áram	= Áram / tekercs	
Induktivitás	= 4 * Induktivitás / tekercs	

Unipoláris :	Motor	Vezérlő
	Citrom	→ A+
	Piros + Kék	→ +V
	Fekete	→ A-
	Zöld	→ B+
	Barna + Fehér	→ +V
	Narancs	→ B-
Maximális nyomaték	= maximális nyomaték / 1.4	
Maximális áram	= 1.4 * Áram / tekercs	
Induktivitás	= Induktivitás / tekercs	