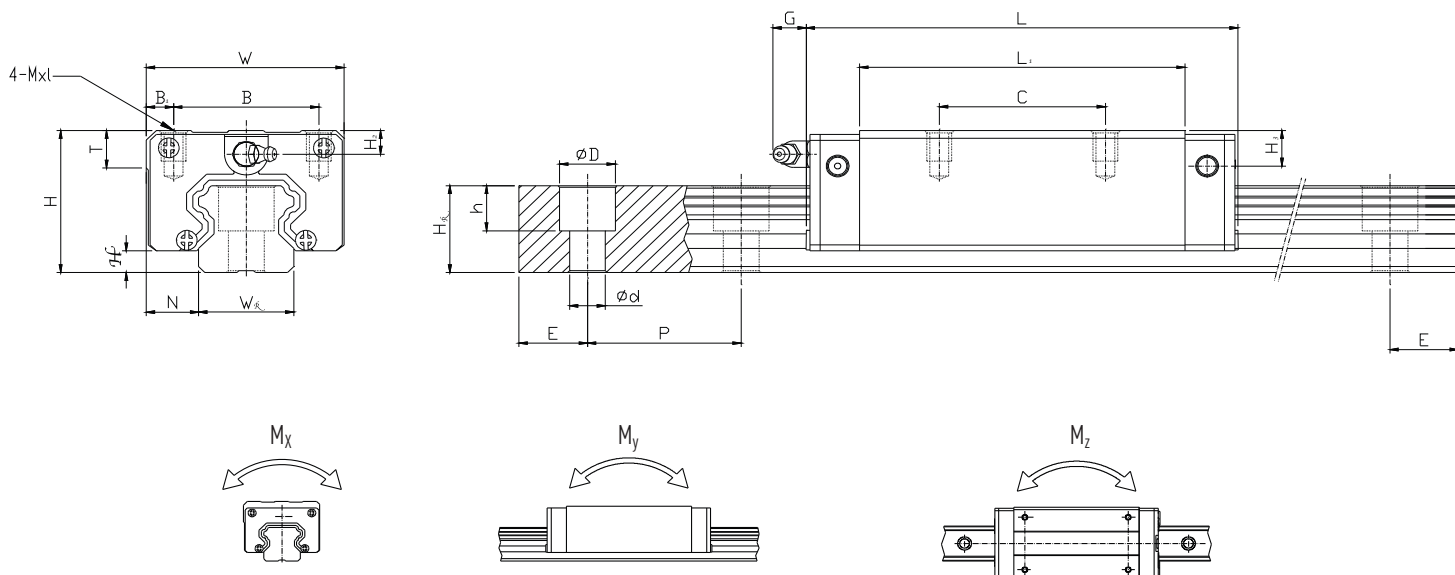


Profilsín-vezetés

HG sorozat

1.1.12 A HG sorozat méretei

I. HGL-CA / HGL-HA



Modell	Szerelési méret [mm]			A golyós kocsi méretei [mm]										A profilsín méretei [mm]						Csavarok a sínhez [mm]	Dinamikus terhelhetőség C_{dyn} [N]**	Statikus terhelhetőség C_1 [N]	Statikus nyomaték			Súly		
	H	H ₁	N	W	B	B ₁	C	L ₁	L	G	M×l	H ₂	H ₃	W _R	H _R	D	h	d	P				E	M _x [Nm]	M _y [Nm]	M _z [Nm]	Kocsi [kg]	Sín [kg/m]
HGL15CA	24	4,3	9,5	34	26	4	26	39,4	61,4	5,3	M4×4	4,5	5,5	15	15	7,5	5,3	4,5	60	*	M4×16	11380	25310	170	150	150	0,14	1,45
HGL25CA	36	5,5	12,5	48	35	6,5	35	58	84	12	M6×6	6	9	23	22	11	9	7	60	*	M6×20	26480	56190	640	510	510	0,42	3,21
HGL25HA							50	78,6	104,6													47270	76000	870	880	880	0,57	
HGL30CA	42	6	16	60	40	10	40	70	97,4	12	M8×10	6,5	10,8	28	26	14	12	9	80	*	M8×25	38740	83060	1060	850	850	0,78	4,47
HGL30HA							60	93	120,4													47270	110130	1400	1470	1470	1,03	
HGL35CA	48	7,5	18	70	50	10	50	80	112,4	12	M8×12	9	12,6	34	29	14	12	9	80	*	M8×25	49520	102870	1730	1200	1200	1,14	6,3
HGL35HA							72	105,8	138,2													60210	136310	2290	2080	2080	1,52	
HGL45CA	60	9,5	20,5	86	60	13	60	97	139,4	12,9	M10×17	8,5	20,5	45	38	20	17	14	105	*	M12×35	77570	155930	3010	2350	2350	2,08	10,41
HGL45HA							80	128,8	171,2													94540	207120	4000	4070	4070	2,75	
HGL55CA	70	13	23,5	100	75	12,5	75	117,7	166,7	12,9	M12×18	12	19	53	44	23	20	16	120	*	M14×45	114440	227810	5660	4060	4060	3,25	15,08
HGL55HA							80	155,8	204,8													139350	301260	7490	7010	7010	4,27	

* Lásd a 17. oldalon, 1.19 Táblázatot

** Dinamikus terhelhetőség 50.000 m befutására