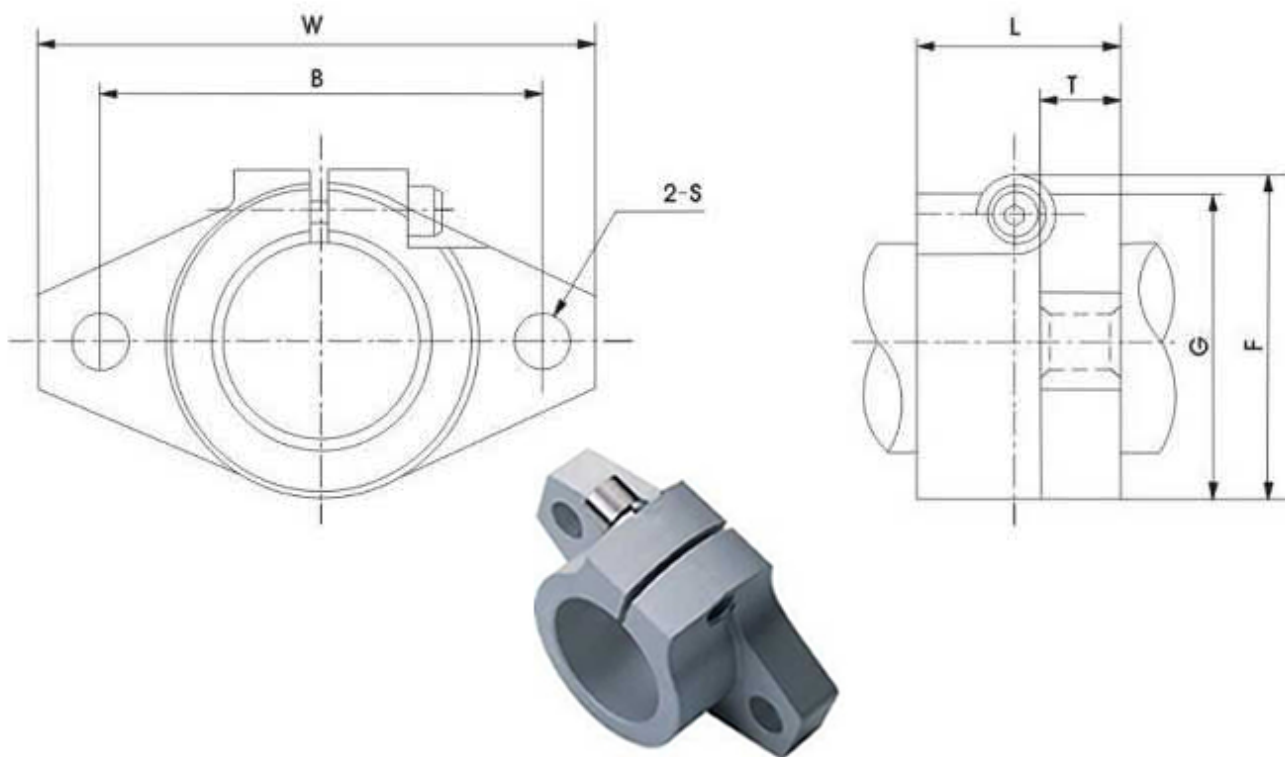


# SHF peremes, oldalfalra szerelhető tengelyvég család



Típus	Tengely- átmérő [mm]	Méreték [mm]							Tengely- szorító csavar	Rögzítő csavar	Súly [kg]
		W	L	T	F	G	B	S			
SHF3	3	43	10	5	24	20	32	5.5	M4	M5	0.013
SHF4	4	43	10	5	24	20	32	5.5	M4	M5	0.013
SHF5	5	43	10	5	24	20	32	5.5	M4	M5	0.013
SHF6	6	43	10	5	24	20	32	5.5	M4	M5	0.013
SHF8	8	43	10	5	24	20	32	5.5	M4	M5	0.013
SHF10	10	43	10	5	24	20	32	5.5	M4	M5	0.013
SHF12	12	47	13	7	28	25	36	5.5	M4	M5	0.020
SHF13	13	47	13	7	28	25	36	5.5	M4	M5	0.020
SHF16	16	50	16	8	31	28	40	5.5	M4	M5	0.027
SHF20	20	60	20	8	37	34	48	7	M5	M6	0.040
SHF25	25	70	25	10	42	40	56	7	M5	M6	0.060
SHF30	30	80	30	12	50	46	64	9	M6	M8	0.110
SHF35	35	92	35	14	58	50	72	12	M8	M10	0.380
SHF40	40	102	40	16	67	56	80	12	M10	M10	0.510
SHF50	50	122	50	19	83	70	96	14	M12	M12	0.890
SHF60	60	140	60	23	95	82	112	14	M12	M12	1.500